

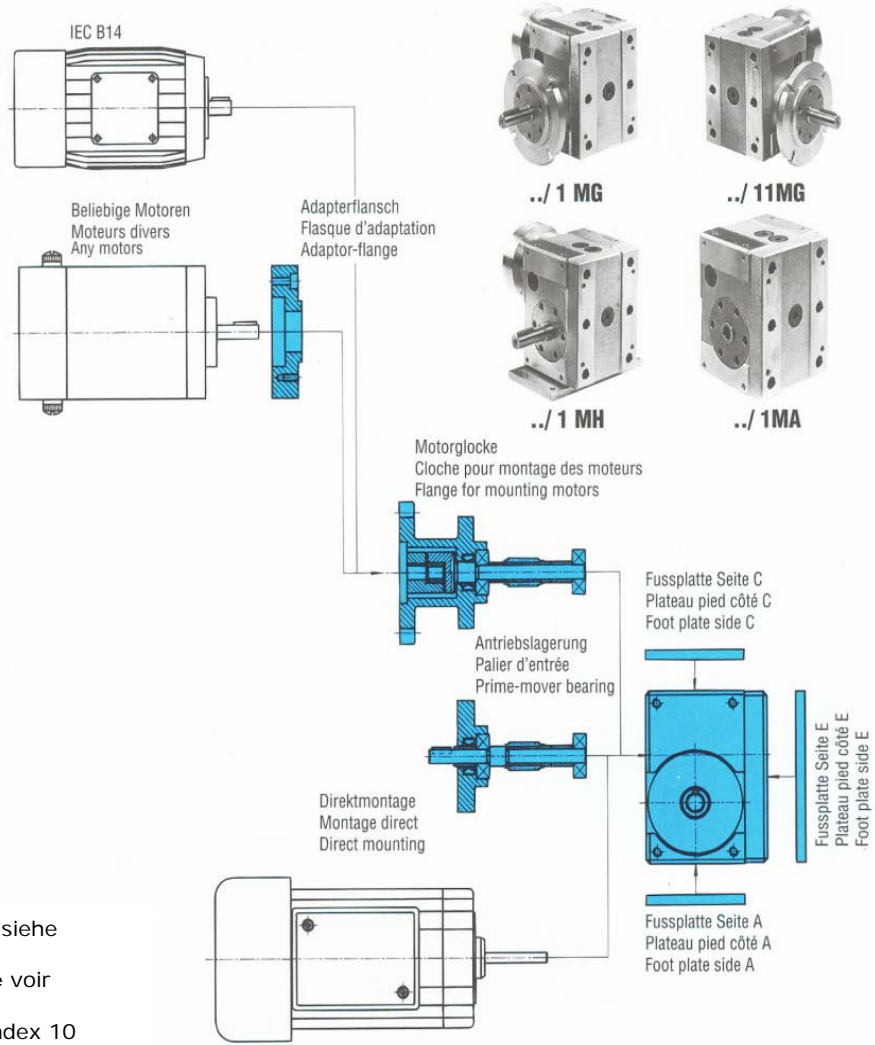


MultiHelix	die Leichten, Universellen	1-stufige Schneckengetriebe
	les légers, universels	Réducteurs à vis sans fin à un étage
	light, modular constructed gears	Single-stage worm gears

Schneckengetriebe der Baureihe **MULTIHELIX** sind eine ZÜRNER-Neuheit. Auf der Basis 75-jähriger Erfahrung im Präzisions-Schneckengetriebebau entwickelt, mit CAD nach neuesten Erkenntnissen konzipiert und auf CNC-Bearbeitungscentern aus hochwertigen Rohmaterialien in höchster Perfektion gefertigt.

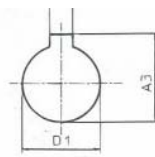
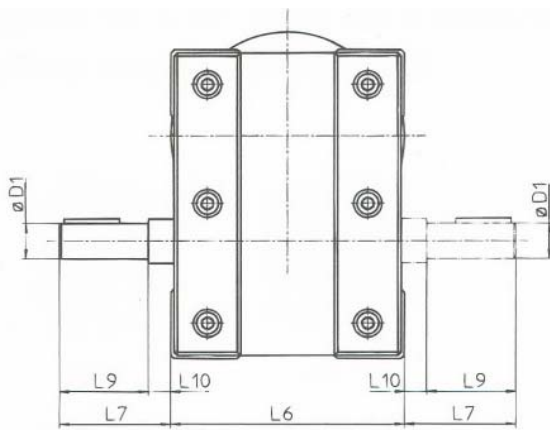
Le système de réducteur **MULTIHELIX** est une nouveauté ZÜRNER. 75 années d'expérience dans la fabrication de réducteurs à vis sans fin de haute qualité, la conception par CAD selon les plus récentes techniques et le taillage sur des machines-outils CNC garantissent une précision permanente.

Worm gears in the **MULTIHELIX** system are a new modular range. With 75 years of experience in the manufacture of high precision worm gears, ZÜRNER has produced the **MULTIHELIX** range. They have been designed on latest CAD system and use the best quality materials with all critical dimensions controlled on state of art CNC machining centres.

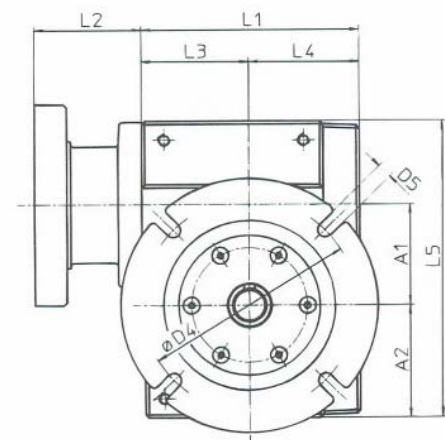
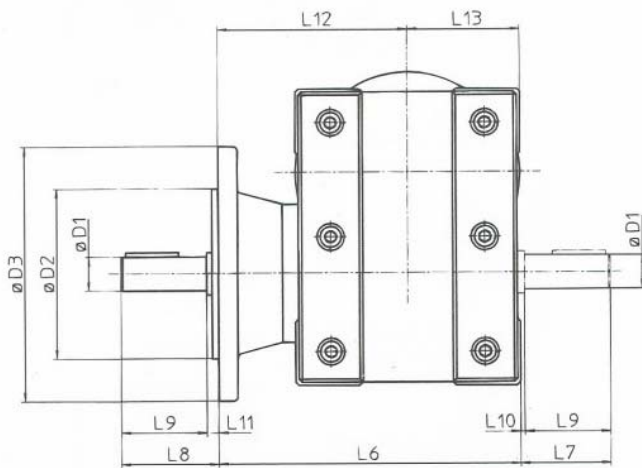
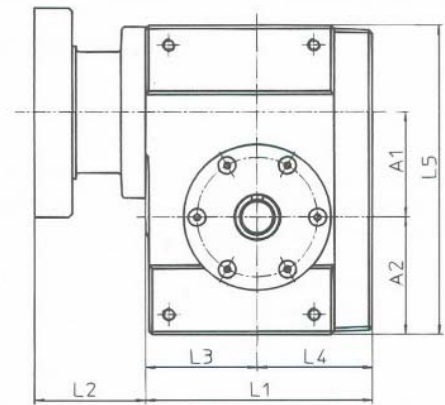


Drehmomentstützen und Klemmhohlwellen siehe Register 10
Bras de couple et arbres creux avec serrage voir index 10
Torque arms and clamp hollow shafts look index 10

Type	Achsabstand Entraxe Axle Base	Max. zul. Drehmoment Couple max. admissible Max. admissible torque	Reduktionen/Réductions/Ratios														
			Wirkungsgrad/Rendement/Efficiency														
0/1M.	23 mm	- 10 Nm	i:	72	46	35	27	23	17	13	11	8	6				
			η	0.50	0.59	0.66	0.69	0.74	0.79	0.81	0.84	0.87	0.89				
1/1M.	36 mm	- 16 Nm	i:	100	75	58	46	37	28.5	22.5	18	15	12	10	8.5	5	
			η	0.40	0.55	0.64	0.68	0.70	0.77	0.80	0.82	0.86	0.87	0.87	0.89	0.91	
2/1M.	47 mm	- 52 Nm	i:	100	72	60	50	42	36	30	24.5	20.5	18	16	11.7	8.5	5
			η	0.51	0.56	0.64	0.68	0.70	0.72	0.78	0.80	0.82	0.84	0.86	0.89	0.91	0.92
3/1M.	63 mm	- 88 Nm	i:	66	57	50	44	39	30	24.5	20	16	11.7	7			
			η	0.63	0.67	0.70	0.72	0.74	0.79	0.82	0.86	0.87	0.90	0.93			



Hohlwelle
Arbre creux
Hollow shaft



Type	L1	L3	L4	L5	L6	L7	L8	L9	L10	L11	L12	L13	A1	A2	A3	B1	D1	D2	D3	D4	D5
0/1MH	64	26	38	85	75	33	--	26	7	--	--	--	23.5	30	--	--	10-j5	--	--	--	--
0/1MG	64	26	38	85	95	28	31	27	1	4	57.5	37.5	23.5	30	--	--	10-j5	55-j7	85	70	5.5
0/11MG	64	26	38	85	95	28	31	27	1	4	57.5	37.5	23.5	30	--	--	10-j5	55-j7	85	70	5.5
1/1MH	85	40	45	115	85	37.5	--	29.5	8	--	--	--	36.1	45	--	--	14-j5	--	--	--	--
1/1MA	85	40	45	115	85	--	--	--	--	--	--	--	36.1	45	11.4	3-H9	10-H7	--	--	--	--
1/1MG	85	40	45	115	109	31.5	34	29.5	2	4.5	66.5	42.5	36.1	45	--	--	14-j5	60-j7	90	75	6
1/11MG	85	40	45	115	109	31.5	34	29.5	2	4.5	66.5	42.5	36.1	45	--	--	14-j5	60-j7	90	75	6
2/1MH	101.5	50	51.5	140	105	50	--	40	10	--	--	--	47.5	53	--	--	16-j5	--	--	--	--
2/1MA	101.5	50	51.5	140	105	--	--	--	--	--	--	--	47.5	53	13.8	4-H9	12-H7	--	--	--	--
2/1MG	101.5	50	51.5	140	141	42	45.5	40	2	5.5	88.5	52.5	47.5	53	--	--	16-j5	80-j7	120	100	7
2/11MG	101.5	50	51.5	140	141	42	45.5	40	2	5.5	88.5	52.5	47.5	53	--	--	16-j5	80-j7	120	100	7
3/1MH	134	65	69	169	114	60	--	50	10	--	--	--	63	65	--	--	25-j5	--	--	--	--
3/1MA	134	65	69	169	114	--	--	--	--	--	--	--	63	65	18.3	5-H9	16-H7	--	--	--	--
3/1MG	134	65	69	169	159	52	56	50	2	6	102	57	63	65	--	--	25-j5	110-j7	160	130	9
3/11MG	134	65	69	169	159	52	56	50	2	6	102	57	63	65	--	--	25-j5	110-j7	160	130	9

IEC	Spezial	56 B14	63 B14	71 B14	80 B14
		Länge L2			
Grösse					
0	38	48	-	-	-
1	-	47	50	-	-
2	-	-	51	58	76
3	-	-	-	67	77